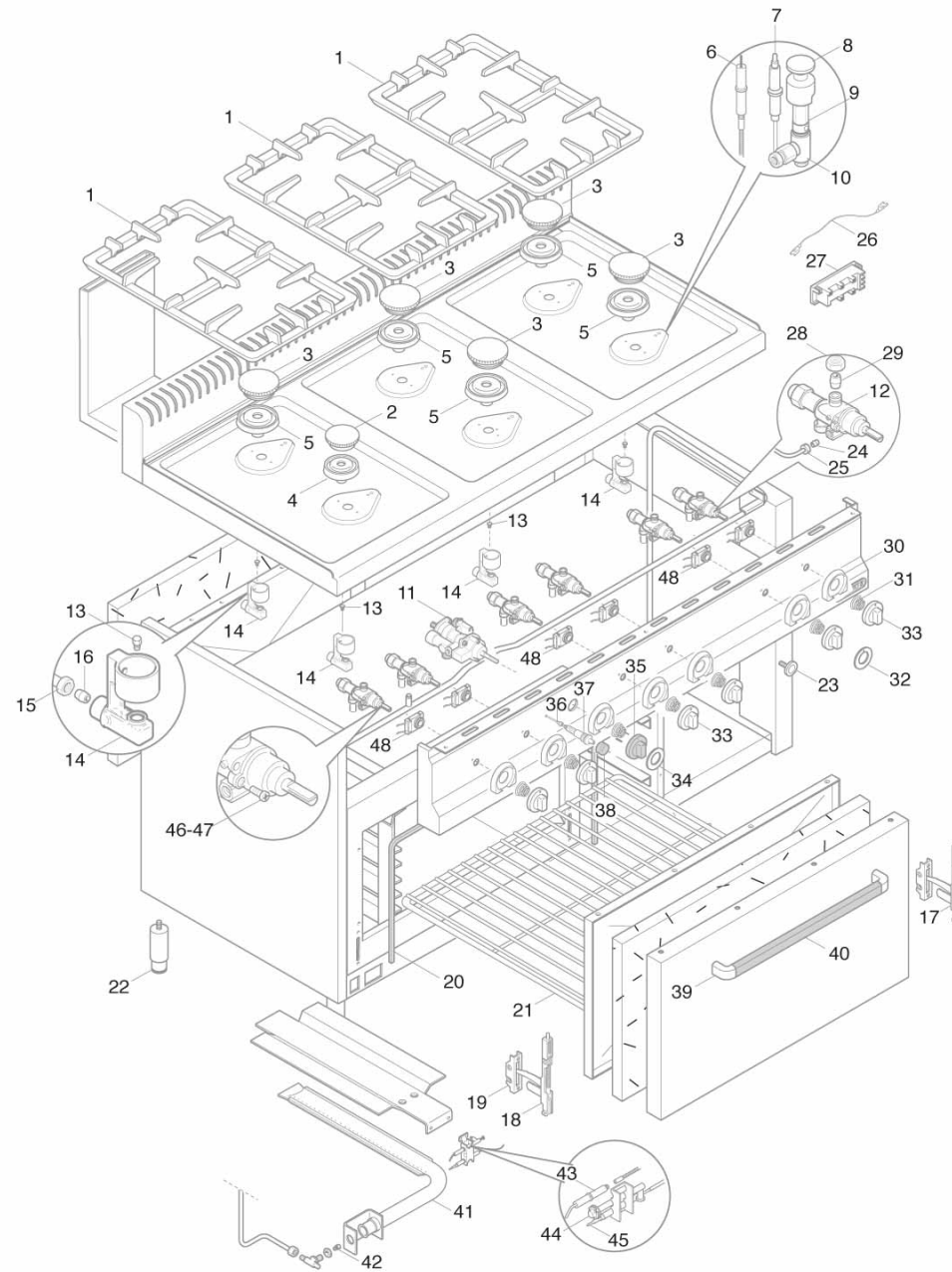




G7F4PW+FG





G7F4PW+FG

Pos. Item	Codice Code	Descrizione	Item Description	Designation articles	Artikelbeschreibung	Decripción artículos	N° pezzi - No. pieces				
1	31856700	Griglia smaltata rough e	enamelled grill rough ev	Grille Émaille rough ev	Emaillierter rost rough ev	Parrilla esmaltada rough ev					2
2	31283300	Spartifiamma r. cuc.'pw' s.700	Spartifiamma r. cuc.'pw' s.700	Spartifiamma r. cuc.'pw' s.700	Spartifiamma r. cuc.'pw' s.700	Spartifiamma r. cuc.'pw' s.700					1
3	31283600	Spartifiamma u.r. cuc.'pw' s.7	Spartifiamma u.r. cuc.'pw' s.7	Spartifiamma u.r. cuc.'pw' s.7	Spartifiamma u.r. cuc.'pw' s.7	Spartifiamma u.r. cuc.'pw' s.7					3
4	31283200	+corpo bruc. r. cuc.'pw' s.700	+corpo bruc. r. cuc.'pw' s.700	+corpo bruc. r. cuc.'pw' s.700	+corpo bruc. r. cuc.'pw' s.700	+corpo bruc. r. cuc.'pw' s.700					1
5	31283500	+corpo bruc. u.r. cuc.'pw' s.7	+corpo bruc. u.r. cuc.'pw' s.7	+corpo bruc. u.r. cuc.'pw' s.7	+corpo bruc. u.r. cuc.'pw' s.7	+corpo bruc. u.r. cuc.'pw' s.7					3
6	00000000	Ricambio mancante	-----	-----	-----	-----					-
7	31288300	Termocoppia 600mm cuc.'pw' s.7	Termocoppia 600mm cuc.'pw' s.7	Termocoppia 600mm cuc.'pw' s.7	Termocoppia 600mm cuc.'pw' s.7	Termocoppia 600mm cuc.'pw' s.7					4
8	24292000	Cappello pilota cuc.'pw' s.700	Cappello pilota cuc.'pw' s.700	Cappello pilota cuc.'pw' s.700	Cappello pilota cuc.'pw' s.700	Cappello pilota cuc.'pw' s.700					4
9	22993700	Venturi pilota cuc.'pw' s.700	Venturi pilota cuc.'pw' s.700	Venturi pilota cuc.'pw' s.700	Venturi pilota cuc.'pw' s.700	Venturi pilota cuc.'pw' s.700					4
10	24291600	Corpo pilota cuc.'pw' s.700 sp	Corpo pilota cuc.'pw' s.700 sp	Corpo pilota cuc.'pw' s.700 sp	Corpo pilota cuc.'pw' s.700 sp	Corpo pilota cuc.'pw' s.700 sp					4
11	22274600	Rubinetto pel 25/st; 9x1 120-3	Tap pel 25/st	Robinet pel 25/st	Hahn pel 25/st	Llave de paso pel 25/st					1
12	31273700	Rubinetto pel21s;9x1;bypas100	Cock pel 21/s	Robinet pel 21/s	Hahn pel 21/s	Llave pel 21s					4
13	40000000	Ugello: indicare modello e tip	Injector: specify model and ga	Gliceur: specifier modele et g	Duese: modell und gas-typ zeig	Tobera: precisar modelo y tipo					1
14	32328000	Portaugello cuc.'pw' s.700	Portaugello cuc.'pw' s.700	Portaugello cuc.'pw' s.700	Portaugello cuc.'pw' s.700	Portaugello cuc.'pw' s.700					4
15	32811600	Dado arc prembicono d.10 cuc.	Dado arc prembicono d.10 cuc.	Dado arc prembicono d.10 cuc.	Dado arc prembicono d.10 cuc.	Dado arc prembicono d.10 cuc.					4
16	32777200	Bicono arc per tubo d.10	Bicono arc per tubo d.10	Bicono arc per tubo d.10	Bicono arc per tubo d.10	Bicono arc per tubo d.10					4
17	31802000	Cerniera dx forno cucine	Right oven hinge	Charniere droite four	Rechtsseitiges scharnier	Bisagra derecha horno					1
18	31802100	Cerniera sx forno cucine	left oven hinge	Charniere gauche four	Linksseitiges scharnier	Bisagra izda. horno					1
19	31802500	Portarullino cerniera forno	Roller-bearing oven hinge	Porte-rouleau charniere four	Rollenhalter scharniere fuer b	Soporte rodillo bisagra horno					2
20	22594200	Guarnizione forno fg1-fe1 700/	Oven seal fg1-fe1 700/900	Joint four fg1-fe1 700/900	Dichtung backofen fg1-fe1 700/	Empaquetadura horno fg1-fe1 70					1
21	31856800	Grc 2/1 gn - griglia forno cuc	Grc 2/1 gn - cooker oven grill	Grc 2/1 gn-grille four	Grc 2/1 gn- backofen-rost s.70	Grc 2/1 gn-parrilla horno					1
22	24684200	Piedino inox 1 1/2 h-125/175	Foot 1 1/2 h-125/175	Pied 1 1/2 h-125/175	Fuss 1 1/2 h-125/175	Pata 1 1/2 h-125/175					4
23	32583800	Chiusura magnetica	Magnetic closure	Fermeture magnetique	Magnetverschluss	Cierre magnetico					-
24	31777700	Bicono d. 4 per rubinetto 21s	Double cone for tap 21s	Bicone pour robinet 21s	Doppelkegel fur hahn 21s	Doble cono para llave de paso					4
25	31924700	Raccordo per tubo diam. 4 mm	Pipe fitting Ø4 mm	Raccord pour tuyau Ø4 mm	Anschluss fur rohr Ø4 mm	Racor para tubo Ø4 mm					4
26	00000000	Ricambio mancante	-----	-----	-----	-----					-
27	00000000	Ricambio mancante	-----	-----	-----	-----					-
28	32811800	Dado d. 10-m 16 gl/lx-plg-cpg	Nut d. 10-m 16 gl/lx-plg-cpg	Ecrou d. 10-m 16 gl/lx-plg-cpg	Mutter d. 10-m 16 gl/lx-plg-cp	Tuerca d. 10-m 16 gl/lx-plg-cp					8
29	32777300	Bic.ottone d.10	Double cone d.10	Bicone d.10	Doppelkegel d.10	Doble cono d.10					8
30	35954800	Sottomanopola rossa attr.gas	Red sub-knob gas equipment	Sous-manette rouge equip.gas	Rote unterknopf gaseinricht.	Sub-mando rojo equipos gas					5
31	35880200	Molla sottomanopola	Spring for sub-knob	Ressort sous-manette	Unterknopf feder	Muelle sub-mando					5
32	31952200	Serig.rossa manop.gas plg-cpg-	Red gas knob serigraphy	Serigraphie rouge manette	Rote drehknopfserigraphie	Serigrafia roja mando					4
33	35877100	Manopola rossa p. 8x6,5 a 180°	Red knob p. 8x6,5 a 180°ral300	Manette rouge p. 8x6,5 a 180°	Drehknopf p. 8x6,5 a 180°ral30	Mando rojo p. 8x6,5 a 180°ral3					4
34	31952300	Ser.rossa manop.gas cuc;f.top	Red gas knob serigraphy	Serigraphie rouge manette	Rote drehknopfserigraphie	Serigrafia roja mando					1
35	35877100	Manopola rossa p. 8x6,5 a 180°	Red knob p. 8x6,5 a 180°ral300	Manette rouge p. 8x6,5 a 180°	Drehknopf p. 8x6,5 a 180°ral30	Mando rojo p. 8x6,5 a 180°ral3					1
36	31189900	Cavetto accensione forno fg/t	Ignition wire for oven fg/t	Cable allumage pour four fg/t	Zundkabel fUr backofen fg/t	Cable encendido por hornos fg/					1
37	32188200	Piezoelettrico dado	Piezoelectric ignition nut	Piezo-electrique ecrou	Piezozunder mutter	Piezoelectrico tuerca					1
38	32188400	Cappuccio piezo	Cap for piezo	Protection pour piezo	Piezozundung kappe	Proteccion por tuerca					1
39	31979000	Terminale crom.lucido plastica	Chromium-plated terminal	Terminal chromÉ poli	Verchromte grifendverschluss	Terminal cromado lustroso					2
40	31874000	Maniglia sez.ovale aisi 304 42	Handle aisi 304 425 x 41	Poignee aisi 304 425 x 41	Griffe aisi 304 425 x 41	Asa aisi 304 425 x 41					1



G7F4PW+FG

Pos. Item	Codice Code	Descrizione	Item Description	Designation articles	Artikelbeschreibung	Decripción artículos	N° pezzi - No. pieces					
41	31782500	Ass.bruc.7,8 kw forno cucina f	7,8 kw oven burner	Bruleur four 7,8 kw	Brenner kit 7,8 kw fuer gas ba	Quemador horno 7,8 kw						1
42	40000000	Ugello: indicare modello e tip	Injector: specify model and ga	Gliceur: specifier modele et g	Dueese: modell und gas-typ zeig	Tobera: precisar modelo y tipo						1
43	31187000	Candletta acc. forno fg/t	Plug for oven fg/t	Bougie pour four fg/t	Zunkerze fUr backofen fg/t	Bujia por horno fg/t						1
44	31291400	Pilota 3 pos. fg/t s.7/900 - f	3 posit.pilot fg/t 7/900 r. -	Veilleuse 3 posit. fg/t s.7/90	Zundung 3 pos. fg/t s.7/900 -	Piloto 3 posit. fg/t s.7/900 -						1
45	31289000	Termocoppia 1500mm forno cucin	Thermocouple 1500mm	Thermocouple 1500mm	Thermoelement 1500mm	Termopar 1500mm						1
46	22783500	By-pass 45 x rubin. pel20/21s	By-pass 45 for tap pel20/21s	By-pass 45 pour robinet pel20/	By-pass 45 fur hahn pel20/21s	By-pass 45 para pel20/21s						1
47	22783600	By-pass 55 x rubin. pel20/21s	By-pass 55 for tap pel20/21s	By-pass 55 pour robinet pel20/	By-pass 55 fur hahn pel20/21s	By-pass 55 para pel20/21s						3
48	00000000	Ricambio mancante	-----	-----	-----	-----						-